

FISA TEHNICA

Statii dedurizare Duplex - BS -D2 , industrial

Informatii generale

Material vas de presiune	FRP – fibra armata
Vane electrice sau pneumatice	6 bucati
Conexiuni electrice	220 V / 50 Hz
Presiune minima de operare	200 kPa (2 bar)
Presiune maxima de operare	700 kPa (7 bar)
Vacuum	Nu este permis
Distribuitoare inferioare	Distribuitoare laterale tip stea
Distribuitoare superioare	Cilindric
Temperatura maxima a apei	45° C
Panou de control	IVC (Individual valve controller)

Model	Dimensiuni (HxWxL)	Racord in/out	Debit	Volum rasina
	(mm)	(DN)	(m ³ /h)	(litri)
BS-3200D2	2425x3200x2750	80-80	32 - 40	2x800
BS-4000D2	2620x3360x2800	80-80	40 - 50	2x1000
BS-4800D2	2620x3650x3100	100-100	48 - 60	2x1200
BS-5600D2	2620x3650x3100	100-100	56 - 70	2x1400
BS-6400D2	2700x4050x3100	100-100	64 - 80	2x1600
BS-8000D2	2700x4050x3100	125-125	80 - 100	2x2000

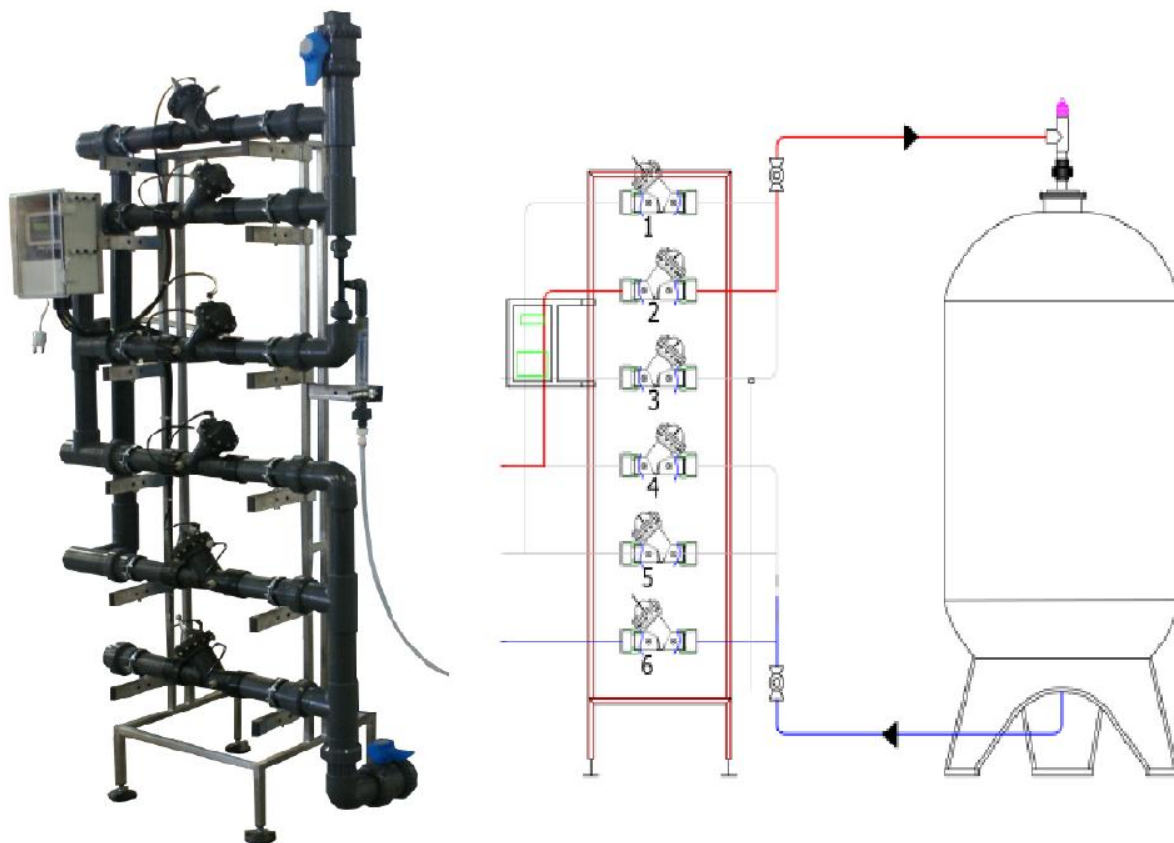


Model	Tank de saramura	Capacitate ciclica		Consum de sare/ regenerare	Greutate totala
	(volum)	(m ³ x dF)	(m ³ x dG)	(Kg)	(Kg)
BS-3200D2	2x1500L	2x4800	2x2690	96	2430
BS-4000D2	2x1500L	2x6000	2x3370	120	3050
BS-4800D2	2x2000L	2x7200	2x4040	144	3860
BS-5600D2	2x2000L	2x8400	2x4720	168	4360
BS-6400D2	2x2500L	2x9600	2x5390	192	5200
BS-8000D2	2x3000L	2x12000	2x6740	240	6280

In jurul statiei trebuie alocat un spatiu minim de 0.5 metri pentru interventiile de service .



Modul de actionare al vanelor pentru fiecare etapa de regenerare



Etapa de regenerare	Statusul vanelor					
	1	2	3	4	5	6
In service	inchis	deschis	inchis	inchis	inchis	deschis
Spalare inversa	deschis	inchis	inchis	deschis	inchis	inchis
Absorbție saramura și clătire ușoară	inchis	inchis	deschis	inchis	deschis	inchis
Clătire	inchis	deschis	deschis	inchis	deschis	inchis

