

FISA TEHNICA

Statii dedurizare Triplex - BS –T2, industrial

Informatii generale

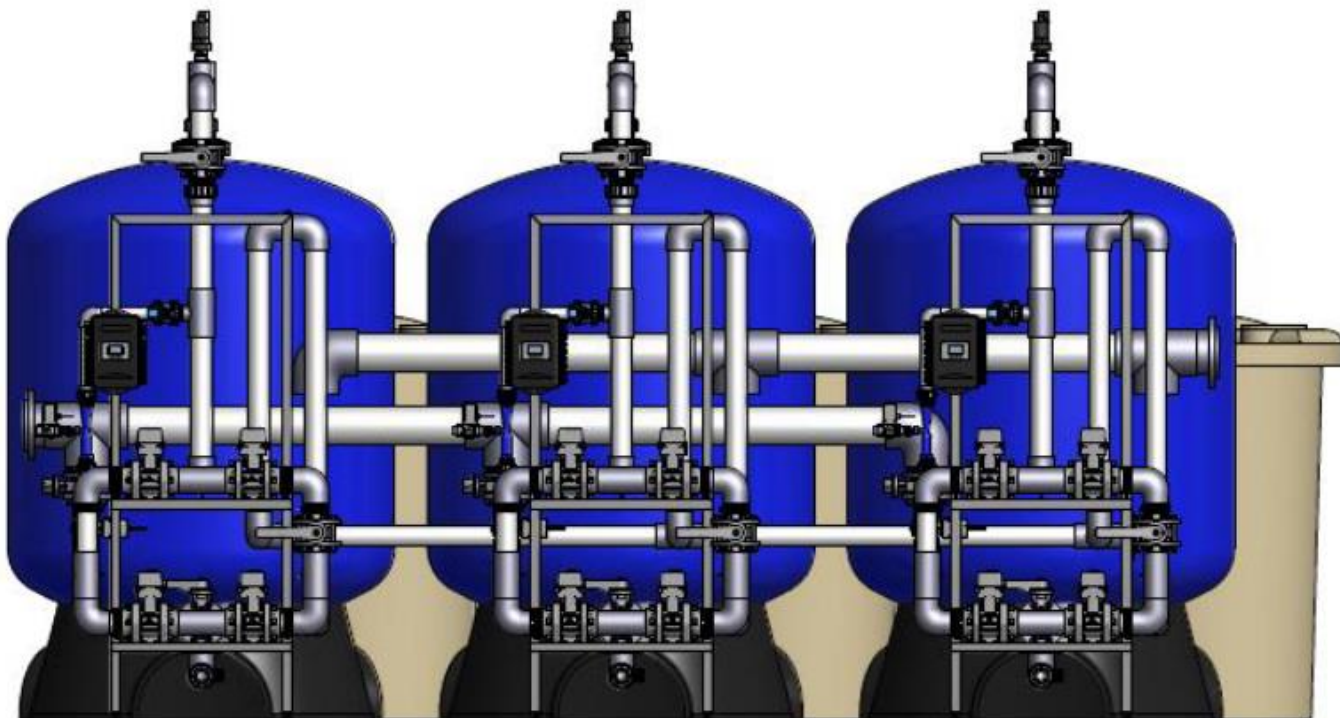
Material vas de presiune	FRP – fibra armata
Vane electrice sau pneumatice	6 bucati
Conexiuni electrice	220 V / 50 Hz
Presiune minima de operare	200 kPa (2 bar)
Presiune maxima de operare	700 kPa (7 bar)
Vacuum	Nu este permis
Distribuator inferior	Distribuator lateral tip stea
Distribuator superior	Cilindric
Temperatura maxima a apei	45° C
Panou de control	IVC (Individual valve controller)

Model	Dimensiuni (HxWxL)	Racord in/out	Debit	Volum rasina
	(mm)	(DN)	(m ³ /h)	(litri)
BS-3200T2	2425x4125x3200	100-100	64-80	3x800
BS-4000T2	2620x4200x3360	100-100	80-100	3x1000
BS-4800T2	2620x4650x3650	125-125	96-120	3x1200
BS-5600T2	2620x4650x3650	150-150	112-140	3x1400
BS-6400T2	2700x4650x4050	150-150	128-160	3x1600
BS-8000T2	2700x4650x4050	150-150	160-200	3x2000

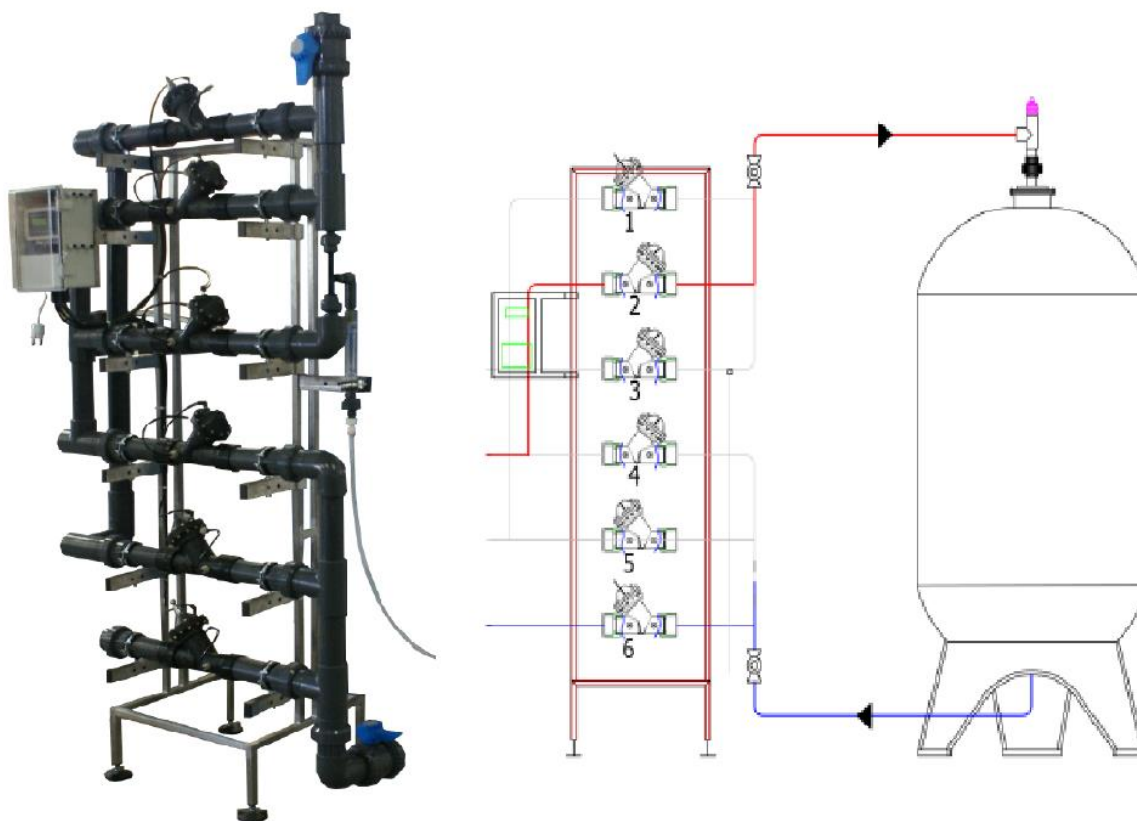


Model	Tank de saramura	Capacitate ciclica		Consum de sare/ regenerare	Greutate totala
	(volum)	(m ³ x dF)	(m ³ x dG)	(Kg)	(Kg)
BS-3200T2	3x1500L	3x4800	3x2690	96	4080
BS-4000T2	3x1500L	3x6000	3x3370	120	5240
BS-4800T2	3x2000L	3x7200	3x4040	144	6620
BS-5600T2	3x2000L	3x8400	3x4720	168	7200
BS-6400T2	3x2500L	3x9600	3x5390	192	10110
BS-8000T2	3x3000L	3x12000	3x6740	240	11590

In jurul statiei trebuie alocat un spatiu minim de 0.5 metri pentru interventiile de service .



Modul de actionare al vanelor pentru fiecare etapa de regenerare



Etapa de regenerare	Statusul vanelor					
	1	2	3	4	5	6
In service	inchis	deschis	inchis	inchis	inchis	deschis
Spalare inversa	deschis	inchis	inchis	deschis	inchis	inchis
Absorbție saramura și clătire ușoară	inchis	inchis	deschis	inchis	deschis	inchis
Clătire	inchis	deschis	deschis	inchis	deschis	inchis

