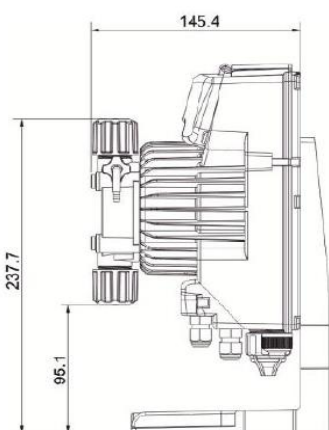


FISA TEHNICA

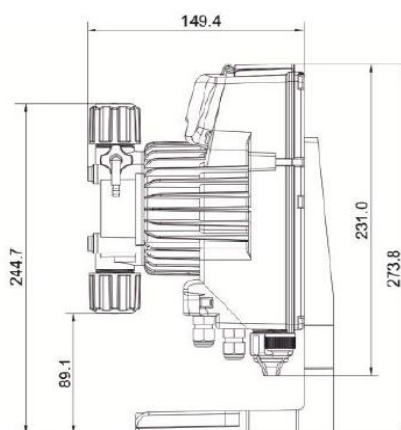
Pompa dozatoare analogica tip APG

CARACTERISTICI TEHNICE:

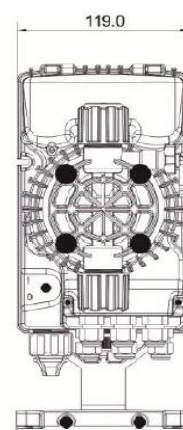
- Pompa dozatoare solenoidala analogica
- Debit constant ajustabil manual sau proportional in functie de un semnal analog extern (4-20 mA) sau semnal digital (debitmetru): 0,4-110 l/h
- Posibilitate de multiplicare (n=1);
- Posibilitate de demultiplicare (1, 4, 10=n);
- Presiune: 0.1-20 bar
- Alimentare:
 - 100÷240 Vac 50-60 Hz
 - 24÷48 Vac (doar pentru APG603);
- Frecventa impulsuri: 120-300 impulsuri/min
- Carcasa: PP armata cu fibra de sticla, grad de protectie IP65
- Materiale: cap pompare PVDF/PVC, membrana PTFE, garnituri FPM/EPDM/PTFE, bile ceramica;
- Kit de instalare: filtru de aspiratie si dispozitiv de injectie PDVF/PVC, tub flexibil din PVC pentru aspiratie (4 m), tub flexibil din PE pentru refulare (2 m), dispozitiv de prindere.



500 - 600 - 603 - 800



803



500 - 600 - 603 - 800 - 803



Model pompa	Presiune (bar)	Debit (l/h)	Frecventa max (impuls/min)	Capacitate impuls (cc/impuls)	Conexiuni (mm)		Alimentare
					Aspiratie	Refulare	
APG 500 N	20	0,4	120	0,06	4/6	4/7	100÷240 Vac
	16	0,8		0,11			
	10	1,2		0,17			
	6	1,5		0,21			
APG 600 N	20	2,5	120	0,35	4/6	4/7	100÷240 Vac
	18	3,0		0,42			
	14	4,2		0,58			
	8	7,0		0,97			
APG 603 N	12	4,0	160	0,42	4/6	4/6	100÷240 Vac
	10	5,0		0,52			
	8	6,0		0,63			
	2	8,0		0,83			
APG 800 N	16	7,0	300	0,39	4/6	4/6	100÷240 Vac
	10	10,0		0,56			
	5	15,0		0,83			
	1	18,0		1,00			
APG 803 N	5	20,0	300	1,11	8/12	8/12	100÷240 Vac
	4	32,0		1,78			
	2	62,0		3,44			
	0	110,0		6,11			

